

УСТАНОВКА РЕШЕТЧАТОГО СНЕГОЗАДЕРЖАТЕЛЯ НА НАТУРАЛЬНУЮ ЧЕРЕПИЦУ

ORIMA®

VLE6

- Максимальное расстояние между креплениями 1,2 м. Расстояние от выступающего конца решетки до крайнего крепления максимум 15 см.
- Крепить к брусу обрешетки размером 50x100 саморезами 7x50 (8).
- Рекомендуем устанавливать снегозадержатели на линии продолжения стены или выше.

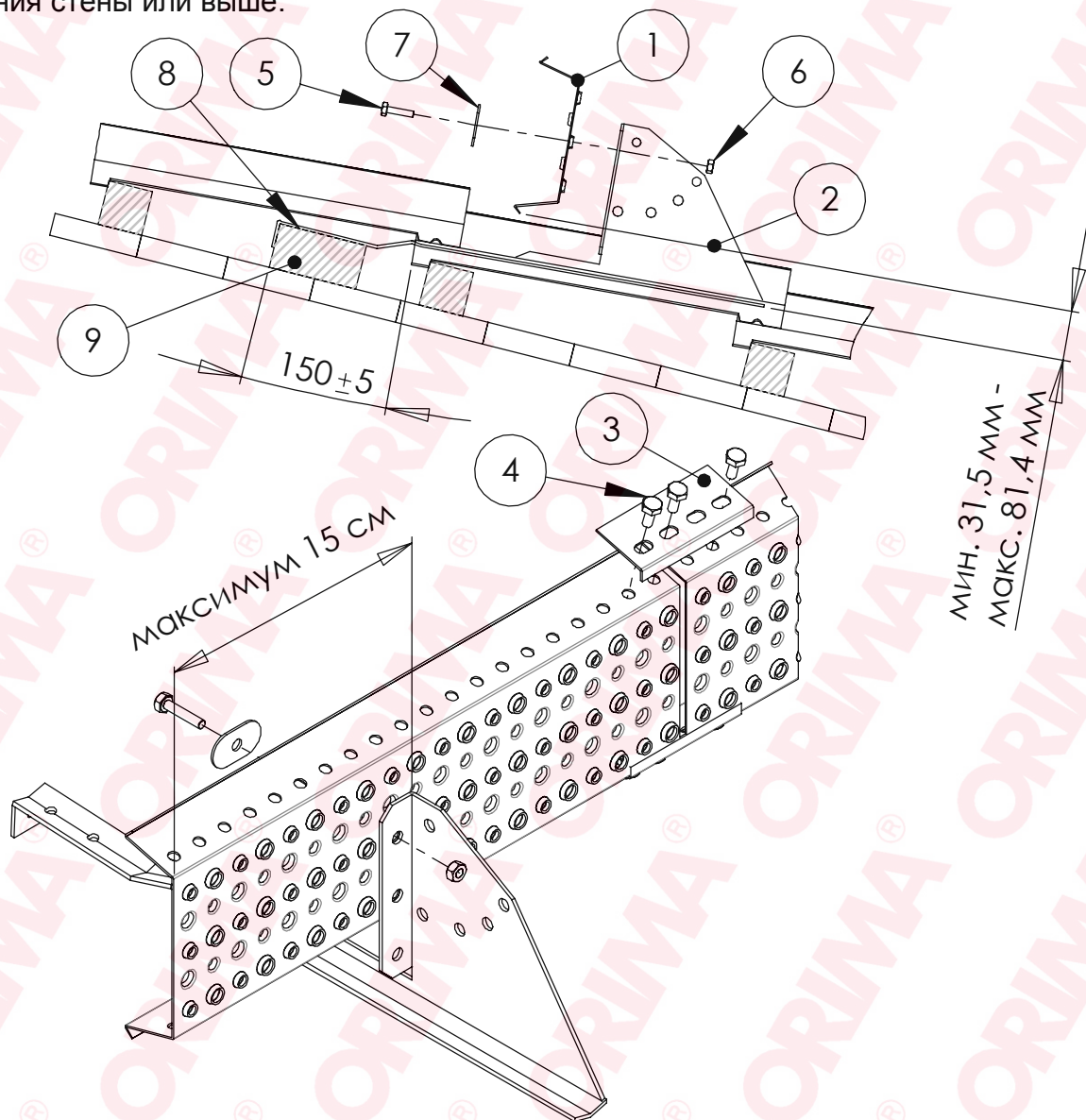


РИС.	НАИМЕНОВАНИЕ	КОД	VLE6 2,46 m (SLVD), kpl
1	СЕТЕВОЙ СНЕГОЗАДЕРЖАТЕЛЬ 1,23 м	32010	
	2,46 м	32020	1
2	ЭЛЕМЕНТ КРЕПЛЕНИЯ К КРОВЛЕ	32080	3
3	СОЕД. ПЛАНКА	32030	2
4	БОЛТ M8x16	17031	6
5	БОЛТ M8x35	17051	3
6	ГАЙКА M8	17021	9
7	ОВАЛЬНАЯ ШАЙБА	17060	3
8	Саморез 7x50	17271	6
9	ДОПОЛНИТЕЛЬНАЯ ОБРЕШЕТКА 50x100		

ТРЕБОВАНИЯ К БОЛТАМ:
резьба M8, класс прочности 8.8 (ГОСТ 1759.4-87)